



Чувати до: МФТГИ  
Функција: 30 редни број 51  
Обрађивач: Милан Тољвић

РЕПУБЛИКА СРБИЈА  
ВОЈСКА СРБИЈЕ  
ТЕХНИЧКИ РЕМОНТНИ ЗАВОД "ЧАЧАК"

Бр. 3887-13

18. јул 2016. год.

ЧАЧАК  
18 JUL 2016

На основу члана 63. став 2. Закона о јавним набавкама ("Сл. Гласник РС", бр. 124/12, бр. 14/15 и бр. 68/15), Правилника о обавезним условима конкурсне документације у поступцима јавних набавки и начину доказивања испуњености услова број 110-00-20/2015 од 12.10.2015. год.

РС МО ГШ ВС- Копнена Војска ТРЗ „Чачак“- Чачак

Објављује  
ОБАВЕШТЕЊЕ

одговору на питање у вези конкурсне документације за јавну набавку  
у отвореном поступку бр 139/16

1. Конкурсна документација за јавну набавку у отвореном поступку 139/16 је објављена на порталу Управе за јавне набавке портал [portal.ujn.gov.rs](http://portal.ujn.gov.rs) и интернет страници Министарства Одбране портал [www.nabavke.mod.gov.rs](http://www.nabavke.mod.gov.rs)
2. На постављена питања у вези конкурсне документације дајемо одговор:

Спецификација бр. 5861:

- Позиција 3 - Ради се о подлози која се наноси на зид пре кречења.  
Позиција 10 - Ради се о дисперзији за кречење спољних зидова.

Спецификација бр. 5866:

- Позиција 4 - Ради се о артиклу са карактеристикама, као артикал број 3340 из прилога овог акта.  
Позиција 5 - Ради се о артиклу са карактеристикама, као артикал број 4648 из прилога овог акта.  
Позиција 6 - Ради се о артиклу са карактеристикама, као артикал број 3768 из прилога овог акта.  
Позиција 7 - Ради се о артиклу са карактеристикама, као артикал број 3399 из прилога овог акта.  
Позиција 11 - Ради се о артиклу са карактеристикама, као артикал број 1303 из прилога овог акта.  
Позиција 18 - Ради се о артиклу са карактеристикама, као артикал број 4245 из прилога овог акта.

3. Конкурсна документација објављена на порталу Управе за јавне набавке портал [portal.ujn.gov.rs](http://portal.ujn.gov.rs) и интернет страници министарства одбране портал [www.nabavke.mod.gov.rs](http://www.nabavke.mod.gov.rs) остаје неизмењена.

MT/MT

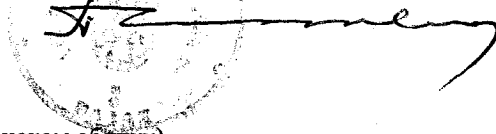
Умножено у 2 примерка  
и достављено:

- Управа за јавне набавке портал [portal.ujn.gov.rs](http://portal.ujn.gov.rs) (у електронском облику),
- Министарство одбране интернет страница [www.nabavke.mod.gov.rs](http://www.nabavke.mod.gov.rs) (у електронском облику),
- Одељењу за снабдевање (2 примерка),
- а/а .

ДИРЕКТОР

пуковник

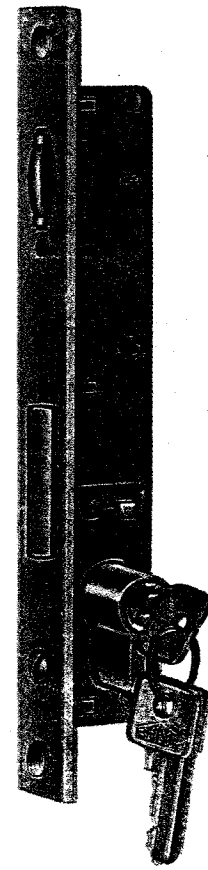
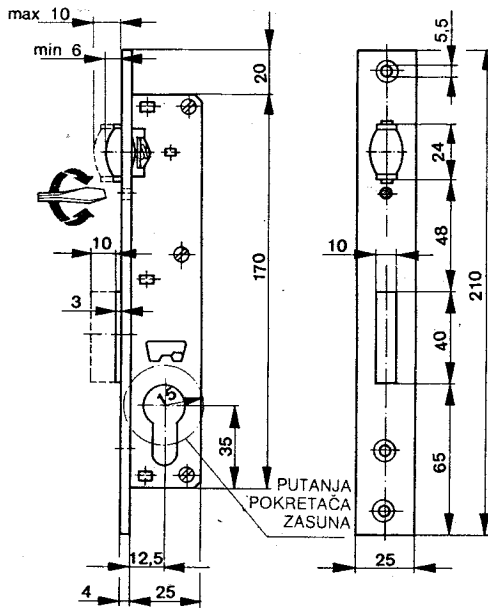
Срђан Петковић, дипл. инж.



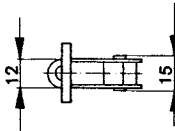
Art. 3340 *odborn 4*

JUS M.K3.021

BRAVA ZA METALNA VRATA SA ULOŠKOM - tip C  
 BRAVA ZA METALNA VRATA SA ULOŠKOM - typ C  
 METALLTÜRSCHLOSS MIT ZYLINDEREINSATZ - type C



Art. Nr./Art. No.	Dim. mm			
3340.42.218	25/12.5	17.5	20	10
3340.51.218		17.5		10.5



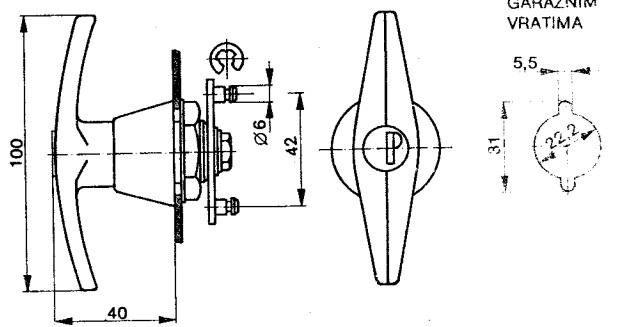
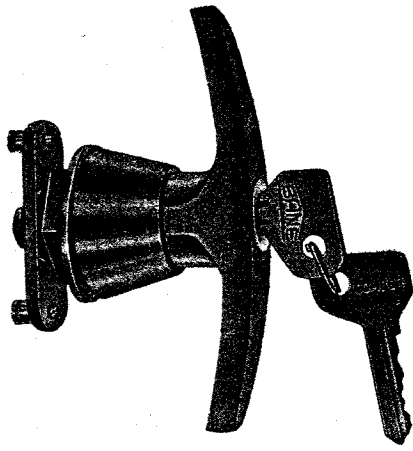
**Bane Sekulić**  
 METALOPREKADIVAČKA INDUSTRIJA - Sombor - Jugoslavija

**BANE**

*odborn 2*

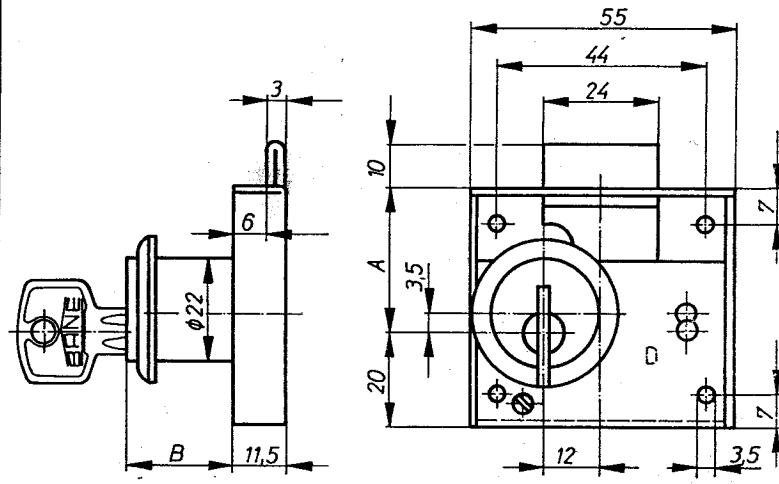
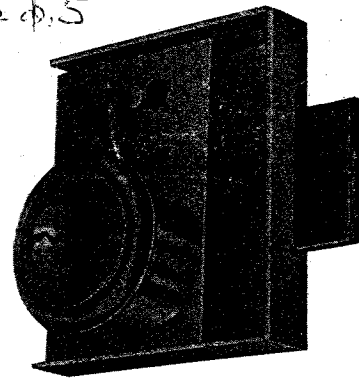
Art. 3399

BRAVICA ZA GARAZNA VRATA  
 GARAGETÜRSCHLOSSEN  
 GARAGE DOOR LITTLE LOCK



Art. Nr./Art. No.	Dim. mm		
3399.00.306		80 k	17

Art. Nr./Art. No.	Dim. (mm)		72k	kg
	A	B		
4648.30.100.L 4648.30.101.L 4648.30.106.L 4648.30.100.D 4648.30.101.D 4648.30.106.D	30	20	72k	10,5
4648.35.100.L 4648.35.101.L 4648.35.106.L 4648.35.100.D 4648.35.101.D 4648.35.106.D	35	20		11
4648.40.100.L 4648.40.101.L 4648.40.106.L 4648.40.100.D 4648.40.101.D 4648.40.106.D	40	20		11,5
4648.55.100.L 4648.55.101.L 4648.55.106.L 4648.55.100.D 4648.55.101.D 4648.55.106.D	30	25		11
4648.60.100.L 4648.60.101.L 4648.60.106.L 4648.60.100.D 4648.60.101.D 4648.60.106.D	35	25		11,5
4648.65.100.L 4648.65.101.L 4648.65.106.L 4648.65.100.D 4648.65.101.D 4648.65.106.D	40	25		12,5



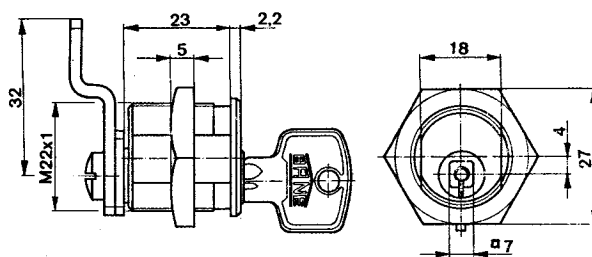
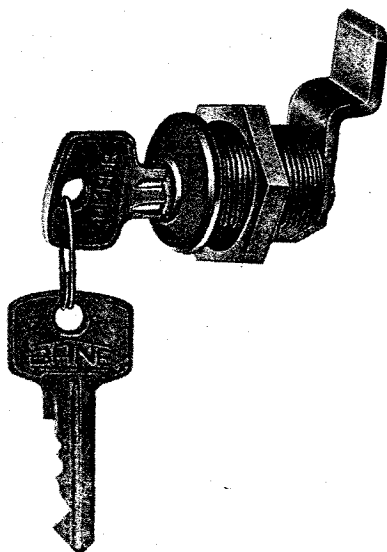
**Bane Sekulić**  
METALOPREKOVANJE INDUSTRIJA - Sombor - Jugoslavija



Cilindrična d. 6

### Art. 3768

**CILINDRIČNA BRAVICA ZA VRATA**  
**ZYLINDERSCHLOSSCHEN FÜR TÜR**  
**CYLINDER TYPE SMALL LOCK FOR DOOR**



Art. Nr./Art. No.	Dim. mm	kg
3768.00.400		50 k
3768.00.406		6,6

Pribor se poručuje posebno.

